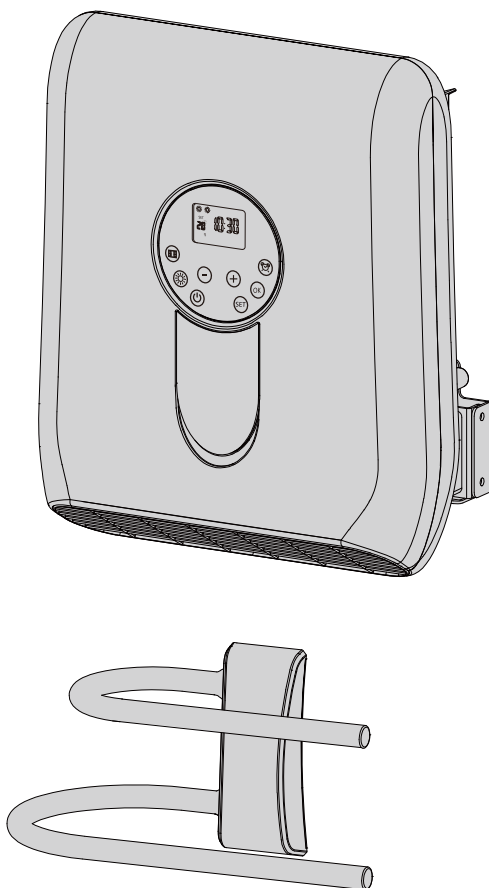


equation

**2**  
**YEARS**  
GUARANTEE\*

BH-1701T



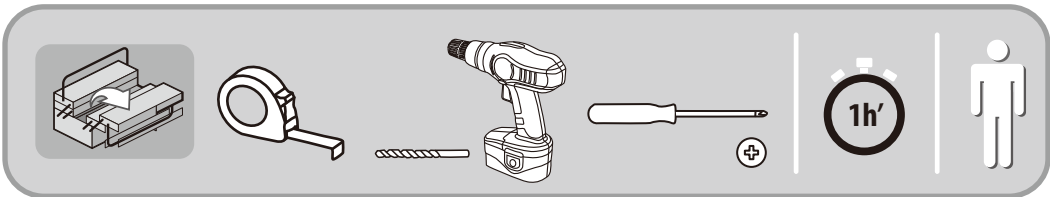
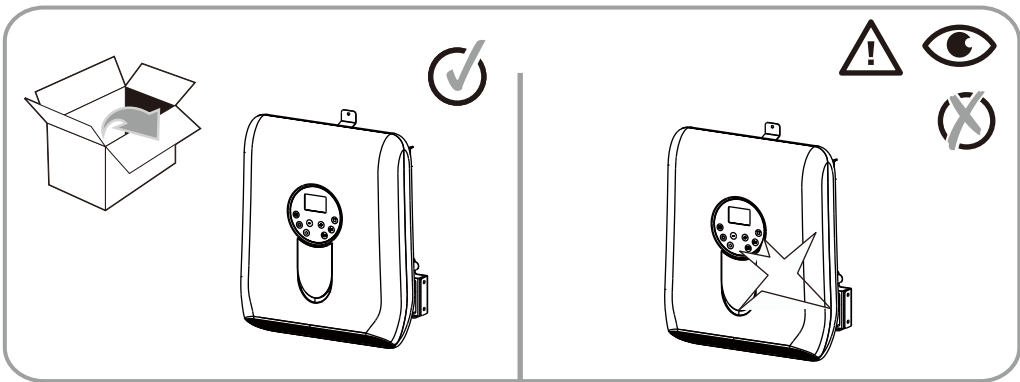
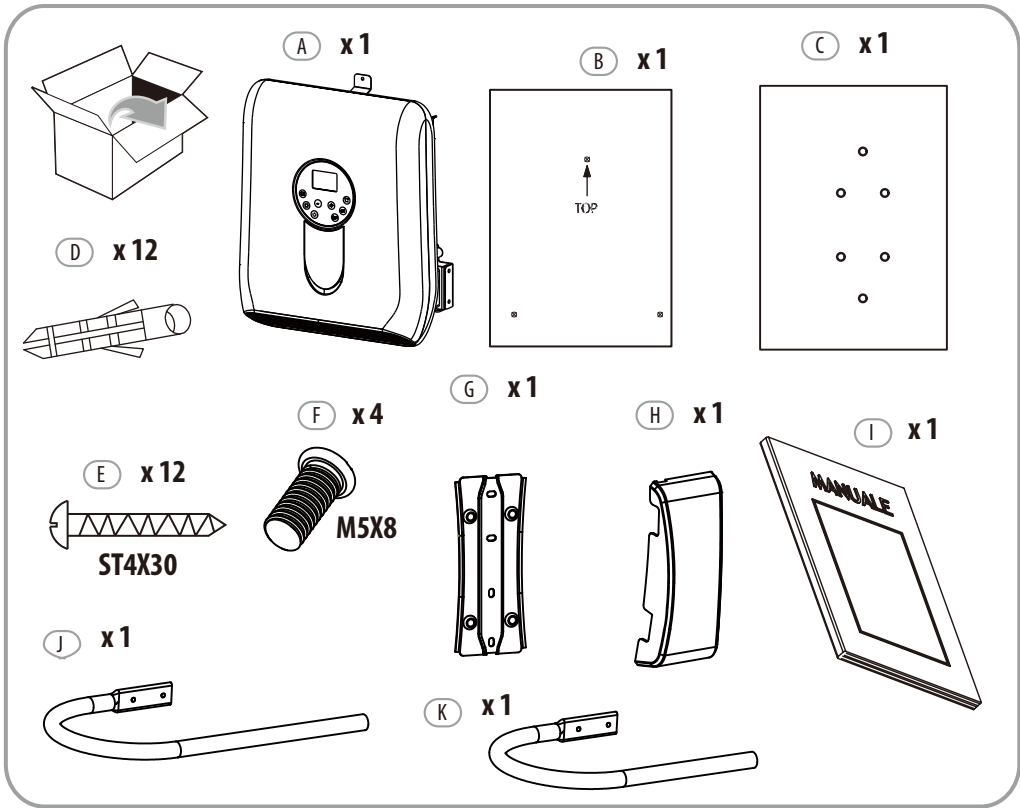
- FR** Notice de Montage - Utilisation - Entretien
- ES** Instrucciones de Montaje, Utilización y Mantenimiento
- PT** Instruções de Montagem, Utilização e Manutenção
- IT** Istruzioni per il Montaggio, l'Uso e la Manutenzione
- EL** Εγχειρίδιο συναρμολόγησης, χρήσης και συντήρησης
- PL** Instrukcja Montażu, Użytkowania i Konserwacji
- RU** Руководство По Сборке и Эксплуатации
- UA** Керівництво По Збірці і Експлуатації
- RO** Manual asamblare, utilizare și întreținere
- EN** Assembly - Use - Maintenance Manual

EAN CODE : 3276000374084/3276000380900



Traduction de la version originale du mode d'emploi-Chauffage de salle de bain / Traducción de las Instrucciones originales-Calefactor de cuarto de baño / Tradução das Instruções Originais-Aquecedor de casa de banho / Traduzione delle istruzioni originali-Riscaldamento per bagno / Μετάφραση των πρωτότυπων οδηγιών-Θερμοπρόσω μπόιου / Tłumaczenie instrukcji oryginalnej-Grzejnik łazienkowy / Перевод оригинала инструкции-Прибор для обогрева ванной комнаты / Переклад оригінальної інструкції -Обігрівач для ванної/ Traducerea instrucțiunilor originale-Aparat de încălzit pentru baie / Original Instructions-Bathroom heater

2018/05





Attention danger / Atención: Peligro / Atençaõ perigo / Attenzione pericolo / Προσοχή κίνδυνος / Uwaga niebezpieczeństwo / Внимание! Опасно! / Увага! Небезпечно! / Atenție, pericol / Caution danger



Observez / Atención / Aviso / Osservare / Προσέξτε / Przestrzegać / Соблюдайте правила техники безопасности / Дотримуйтеся правил техніки безпеки / Respectați / Observe



Nettoyage / Limpieza / Limpeza / Pulizia / Καθαρισμός / Czyszczenie / Чистка / Очищення / Curățare / Cleaning



Correct / Correcto / Correcto / Corretto / Σωστό / Dobrze / Правильный / Правильно / Corect / Correct



Incorrect / Incorrecto / Incorrecto / Errato / Λάθος / Żle / Неправильный / Неправильно / Incorect / Incorrect



Mentions légales & consignes de sécurité / Instrucciones legales y de seguridad / Avisos legais e instruções de segurança / Istruzioni legali e di sicurezza / νομικό σημείωμα και οδηγίες ασφαλείας / uwagi prawne i instrukcja bezpieczeństwa / руководство по технике Безопасности и правовым нормам / керівництво з техніки Безпеки і правовим нормам / manual privind siguranța și aspectele juridice / Legal & safety instructions

**Notes / Observaciones / Notas / Note /  
Σημειώσεις / Notatki / Примечания /  
Примітки / Note / Notes**

---

---

---

---

---

---

---

---

---

---

**A**

FR Préparation

ES Preparación

PT Preparação

IT Preparazione

EL Προετοιμασία

PL Przygotowanie

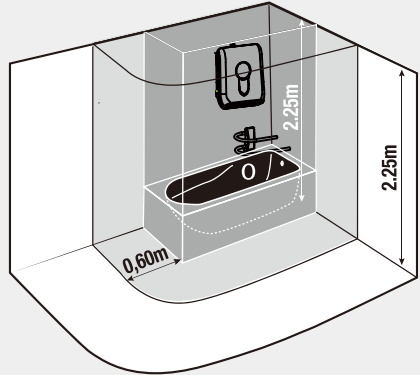
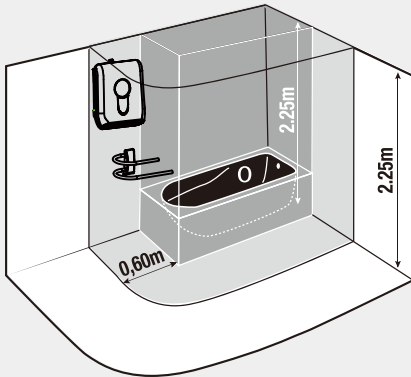
RU Подготовка

UA Підготовка

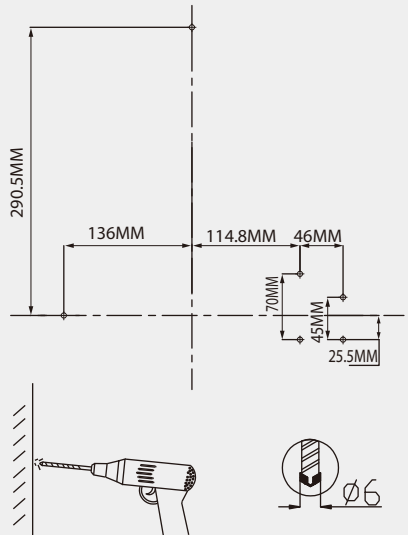
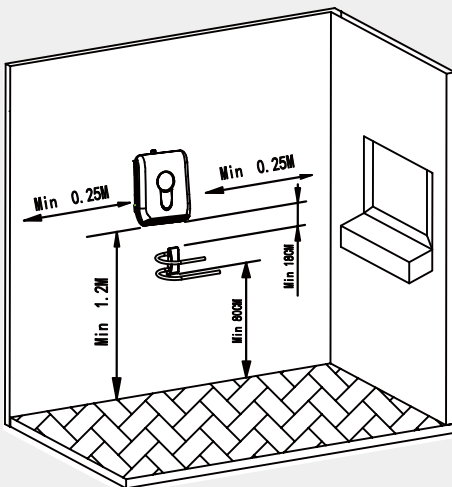
RO Pregătire

EN Preparation

1

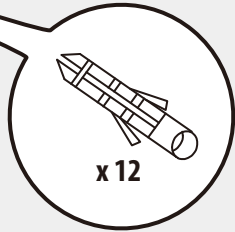
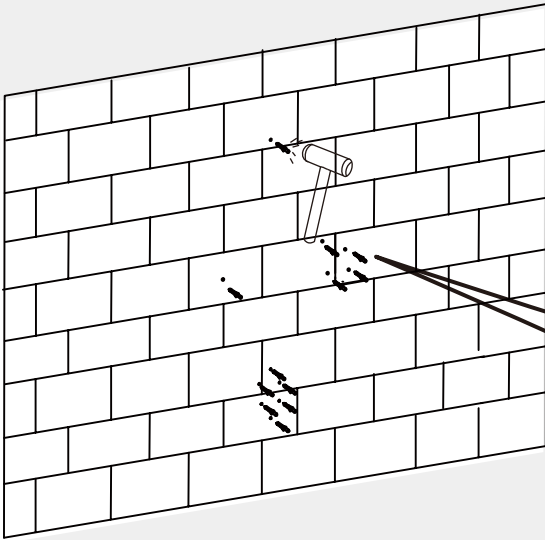


2

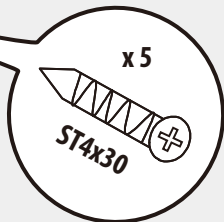
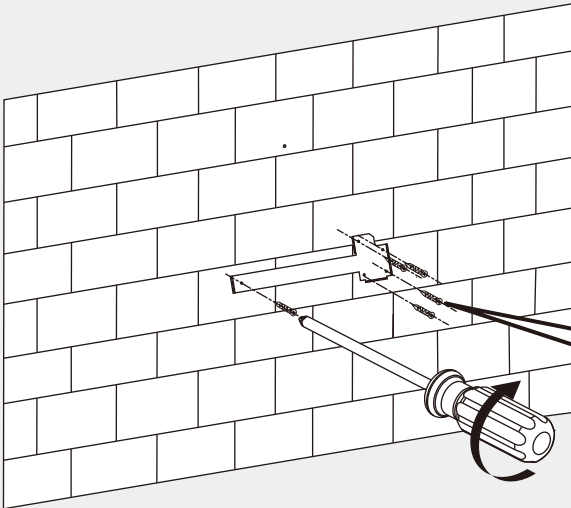




3



4



**A**

FR Préparation

ES Preparación

PT Preparação

IT Preparazione

EL Προετοιμασία

PL Przygotowanie

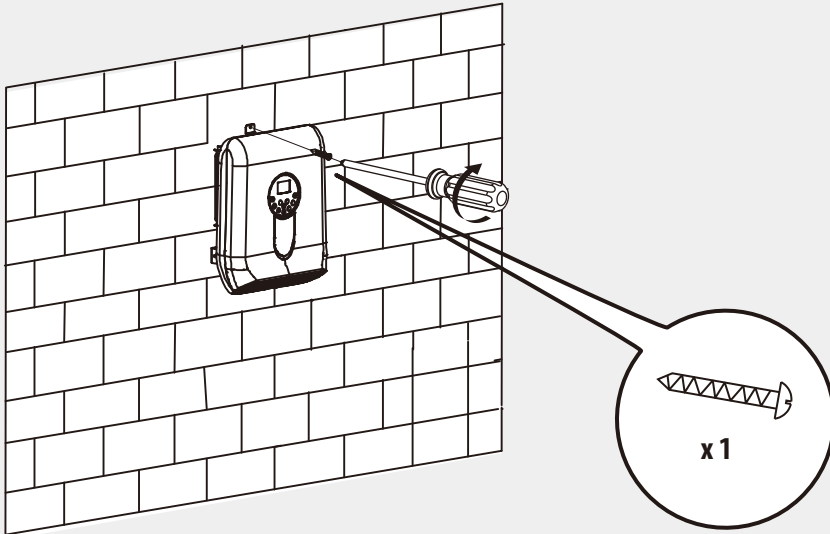
RU Подготовка

UA Підготування

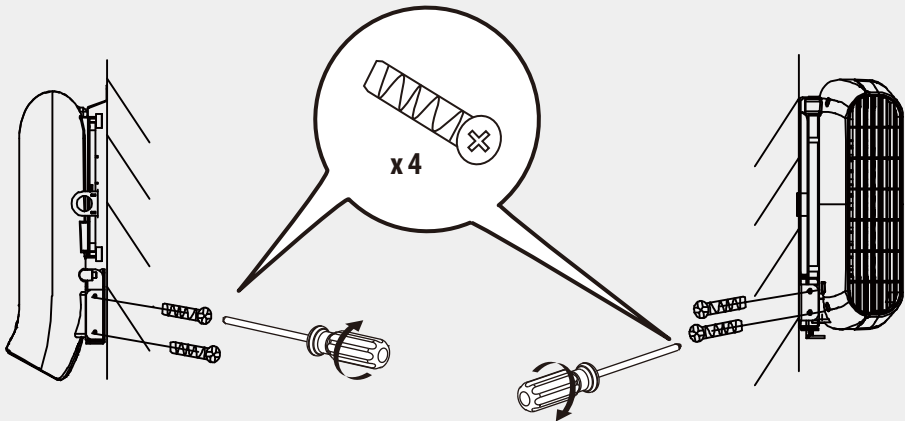
RO Pregătire

EN Preparation

5



6

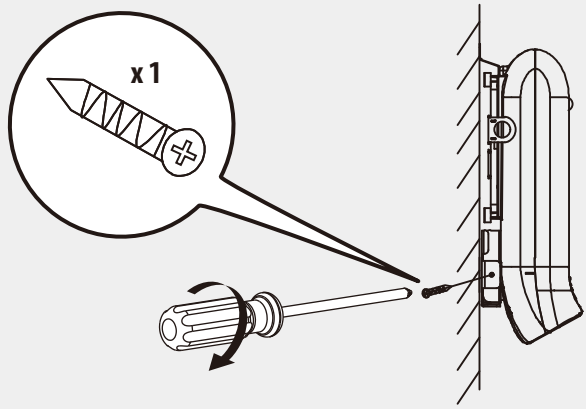


- FR Préparation
- ES Preparación
- PT Preparação
- IT Preparazione
- EL Προετοιμασία
- PL Przygotowanie
- RU Подготовка
- UA Підготовка
- RO Pregătire
- EN Preparation

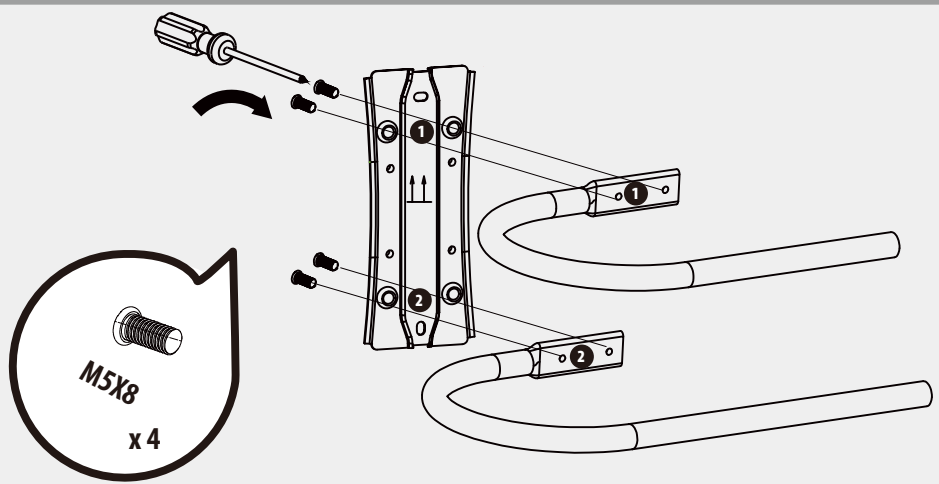
A



7



8



**A**

FR Préparation

ES Preparación

PT Preparação

IT Preparazione

EL Προετοιμασία

PL Przygotowanie

RU Подготовка

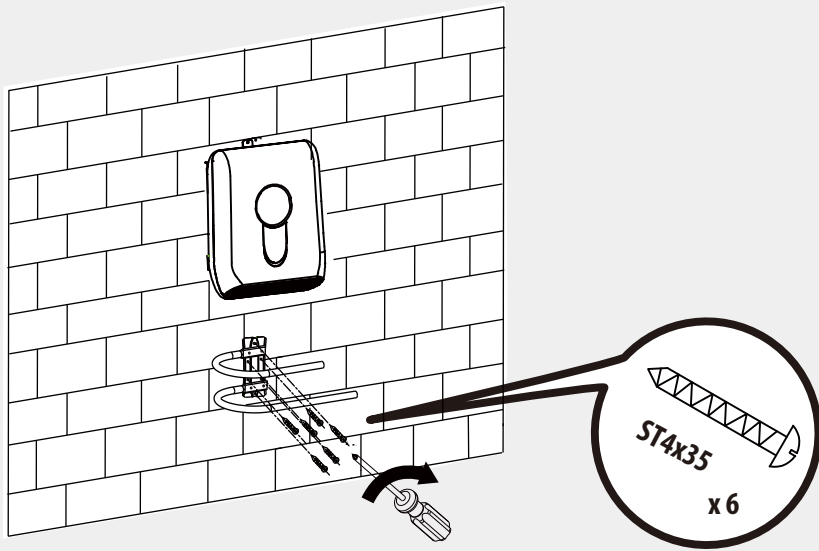
UA Підготування

RO Pregătire

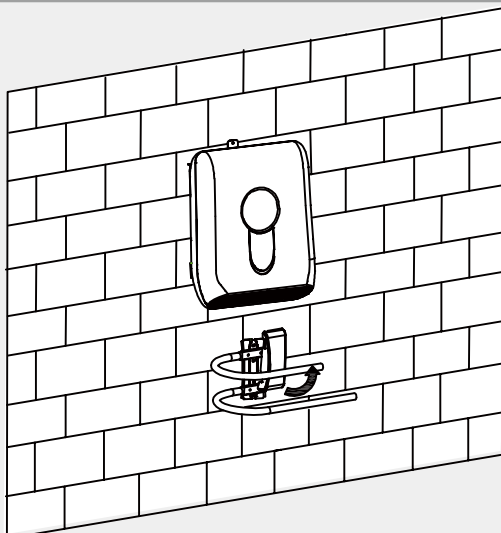
EN Preparation



8



9





FR Préparation

ES Preparación

PT Preparação

IT Preparazione

EL Προετοιμασία

PL Przygotowanie

RU Подготовка

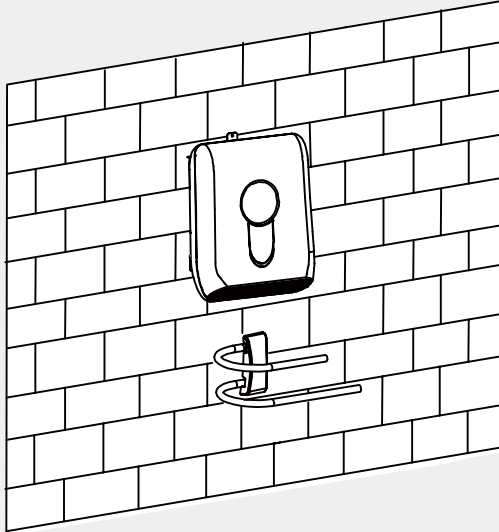
UA Підготування

RO Pregătire

EN Preparation

A

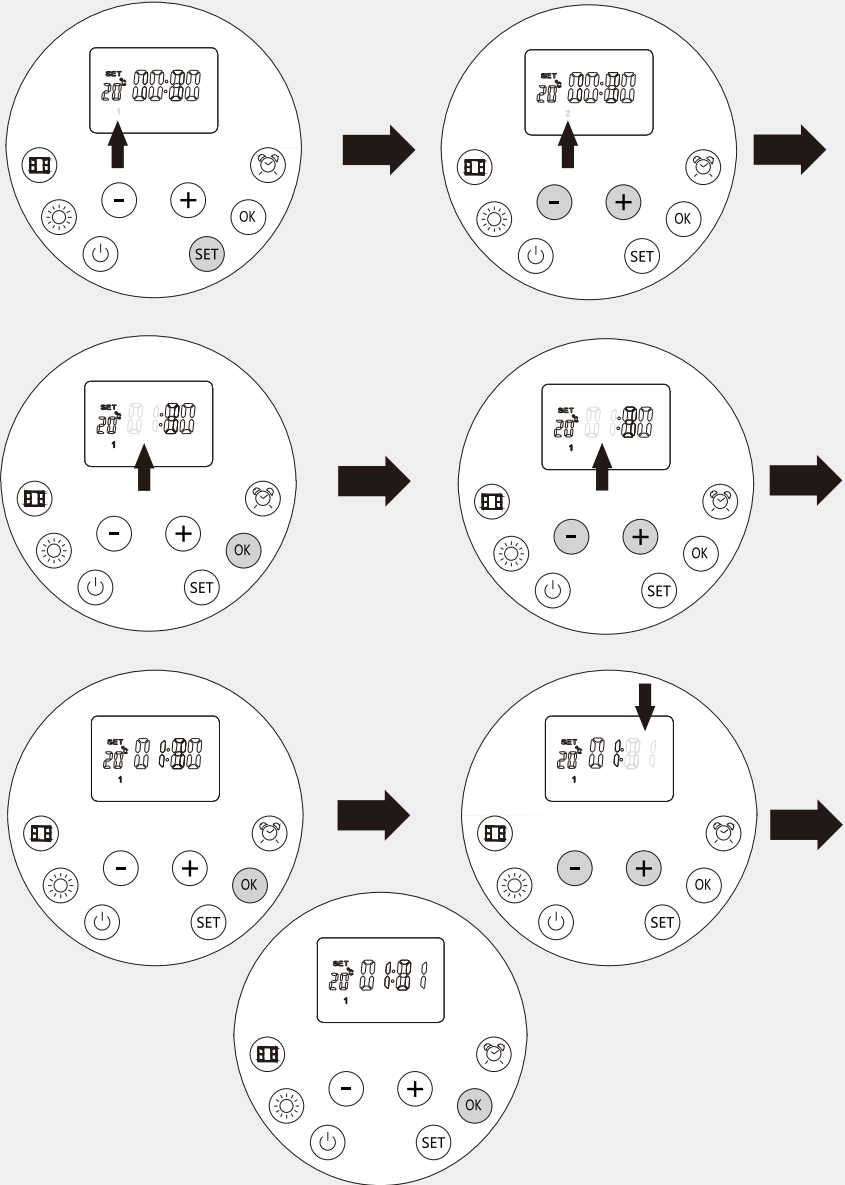
10



# B

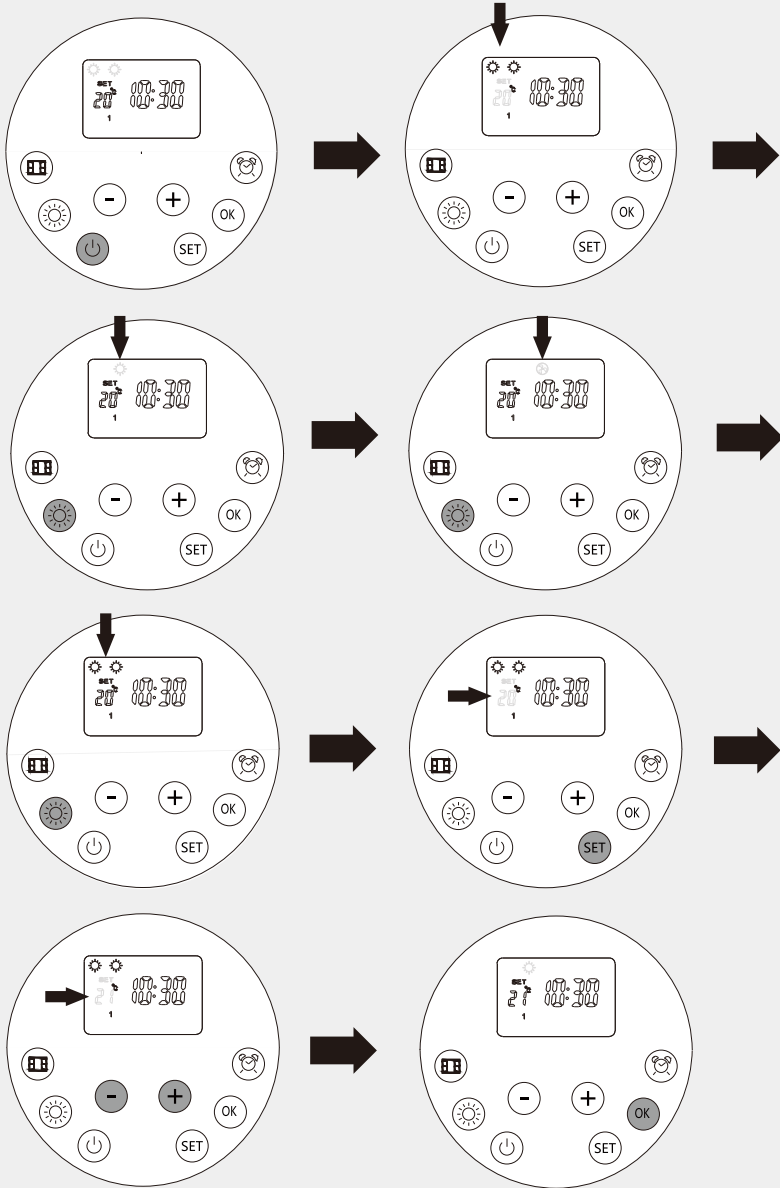
- FR Utilisation
- ES Utilización
- PT Utilização
- IT Uso
- EL Χρήση
- PL Użytkowanie
- RU Использование
- UA Використання
- RO Utilizare
- EN Use

1





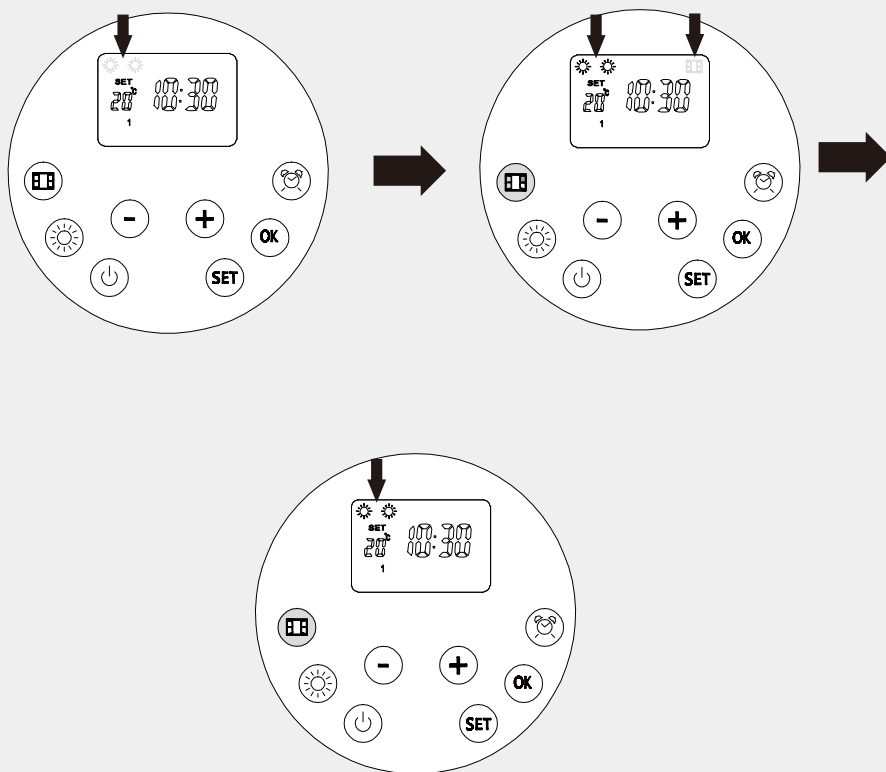
2



# B

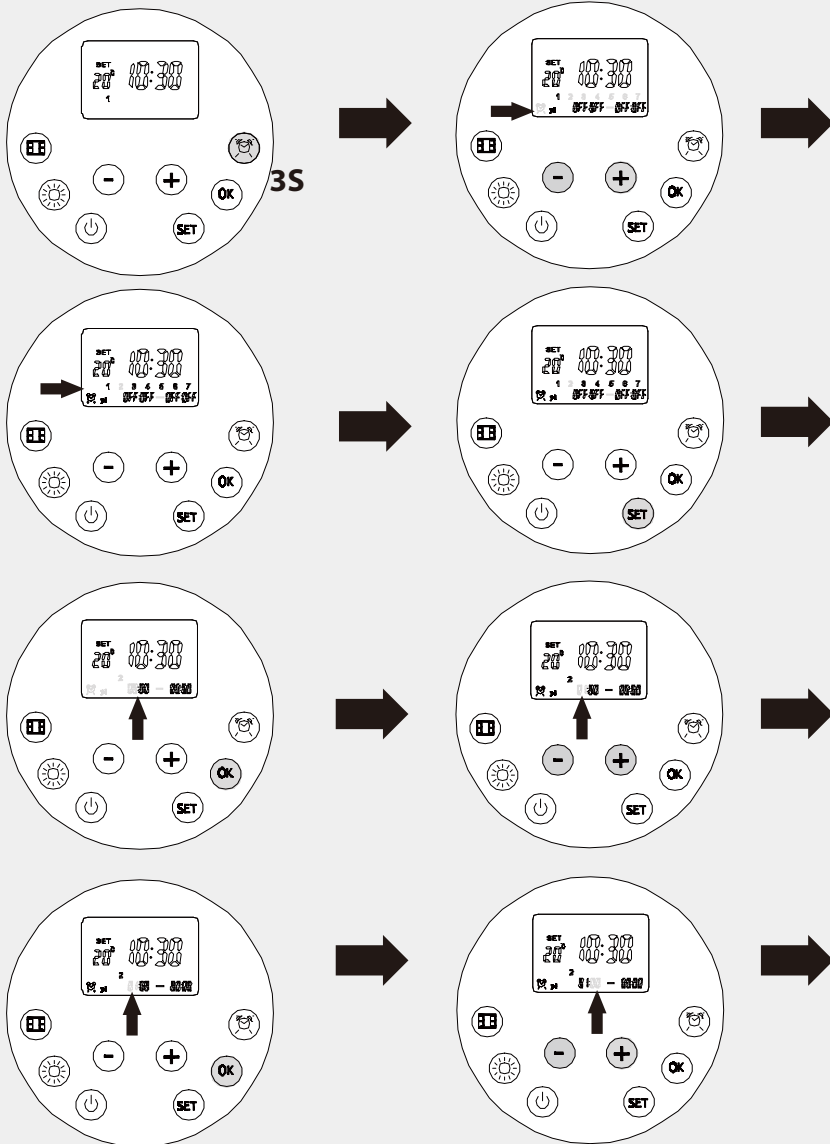
- FR Utilisation   ES Utilización   PT Utilização   IT Uso  
EL Χρήση   PL Użytkowanie   RU Использование   UA Використання  
RO Utilizare   EN Use

3





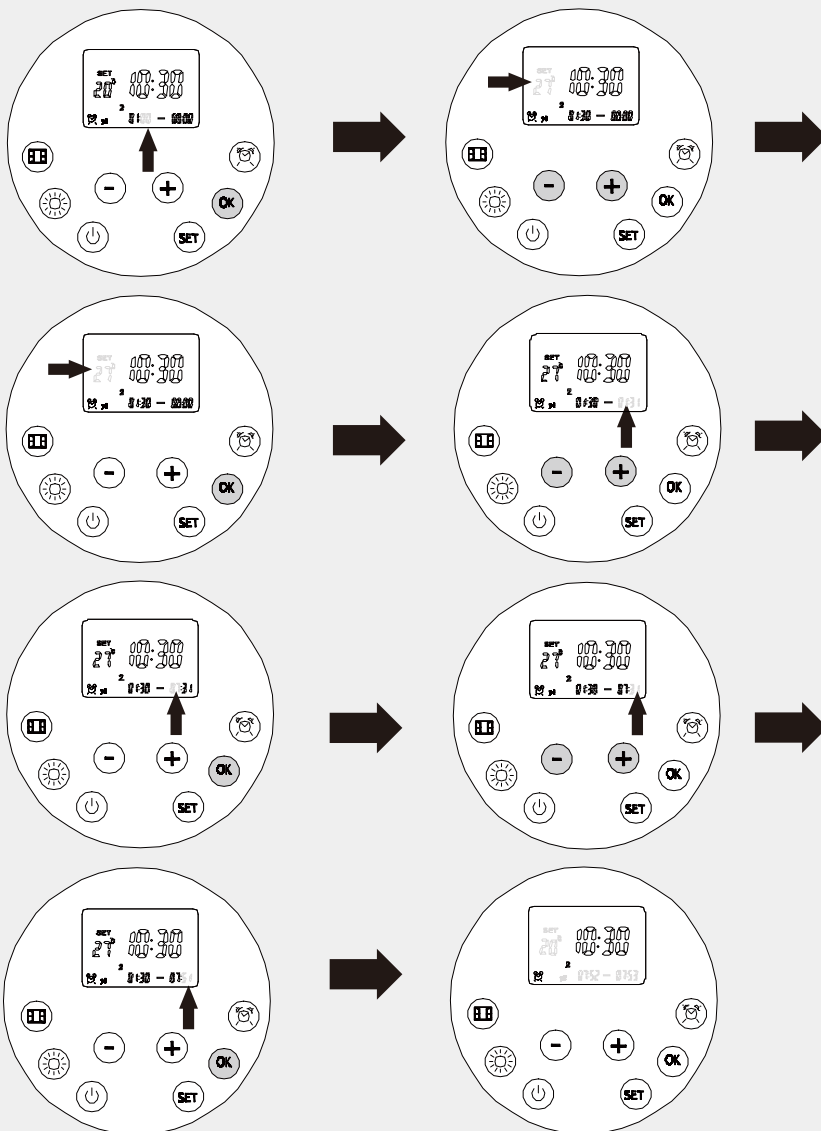
4.1.1



# B

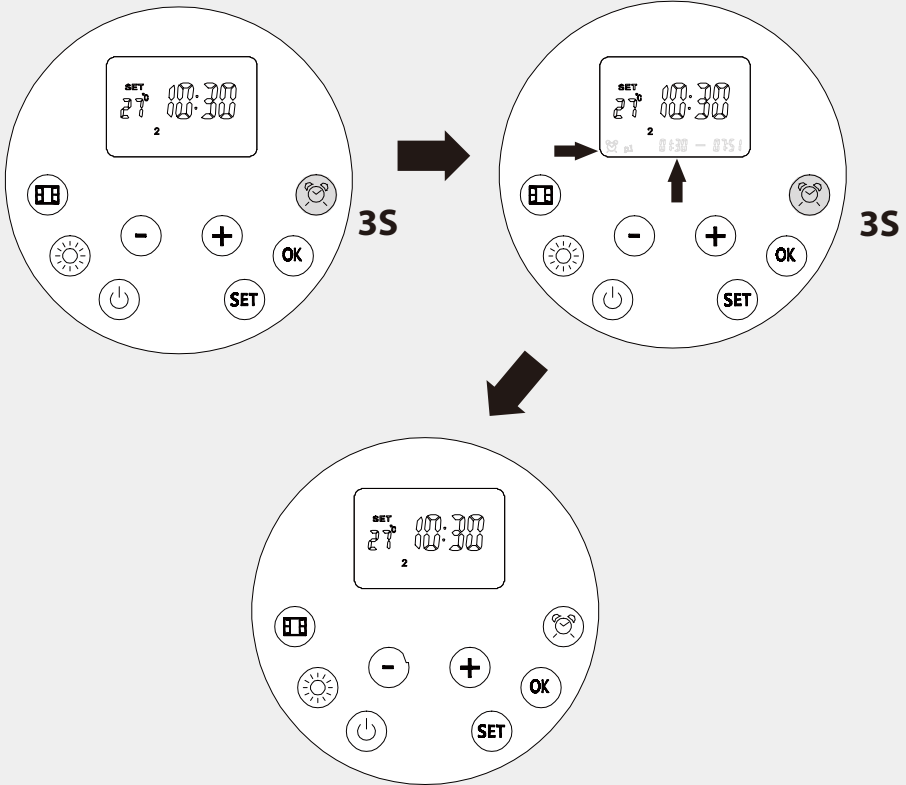
FR Utilisation ES Utilización PT Utilização IT Uso  
EL Χρήση PL Użytkowanie RU Использование UA Використання  
RO Utilizare EN Use

## 4.1.2





5.2



**B**

FR Utilisation

ES Utilización

PT Utilização

IT Uso

EL Χρήση

PL Użytkowanie

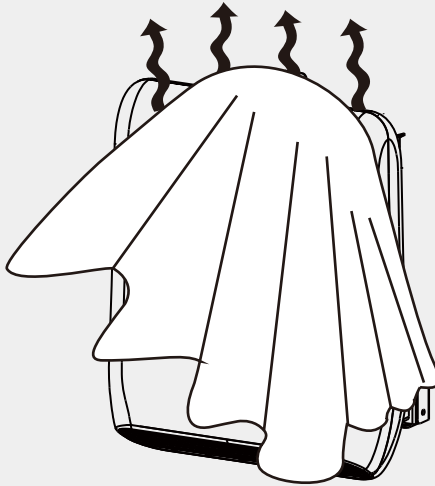
RU Использование

UA Використання

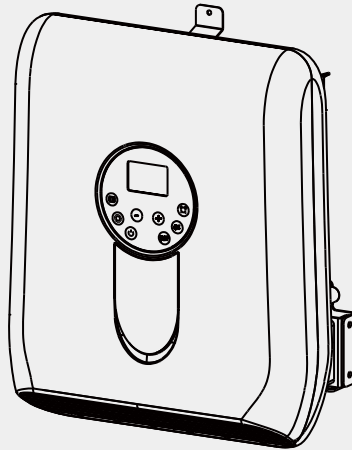
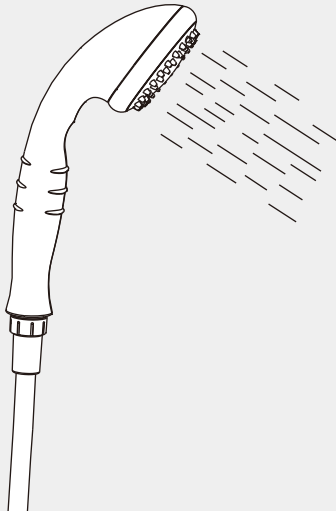
RO Utilizare

EN Use

6

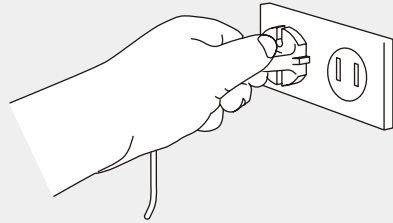
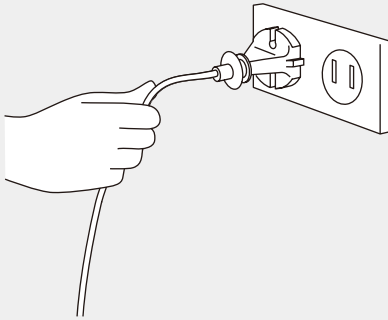


7

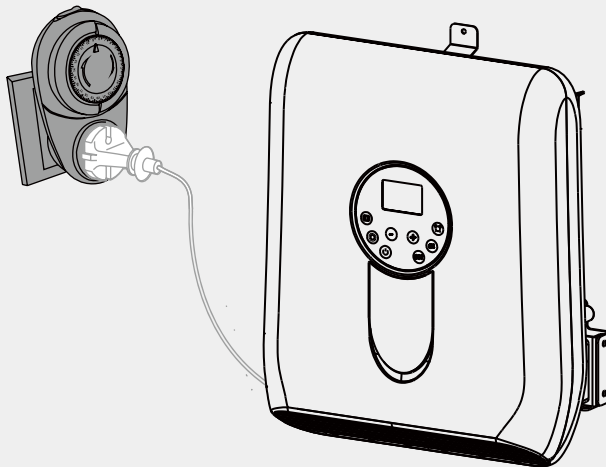




8



9



C

FR Entretien

ES Mantenimiento

PT Serviço

IT Manutenzione

EL Συντήρηση

PL Konserwacja

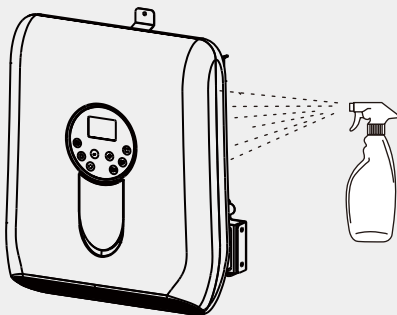
RU Уход

UA Догляд

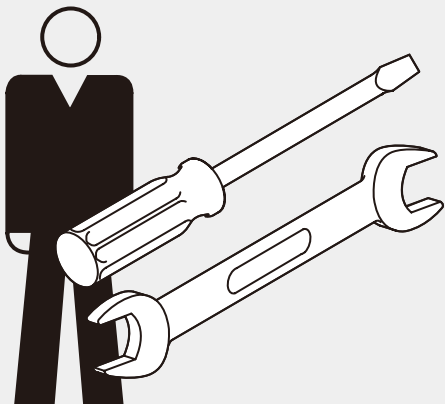
RO Întreținere

EN Maintenance

1



2



FR Hivernage

ES Durante el invierno

PT Preparação para o inverno

IT Rimessaggio

EL Αποθήκευση το χειμώνα

PL Przechowywanie

RU Зимний период

UA Зимовий період

RO Păstrare pe perioada iernii

EN Winter storage

D

1



\* Garantie 2 ans / 2 años de garantía / Garantia de 2 anos / Garanzia 2 Anni / Εγγύηση 2 ετών / Gwarancja 2-letnia / Гарантия 2 года / Гарантія 2 років / Garanție 2 ani / 2-years guarantee



**FR** ADEO Services - 135 Rue Sadi Carnot - CS 00001  
59790 RONCHIN - France

**RU** ООО ЛЕРУА МЕРЛЕН ВОСТОК, 141031, Московская область,  
Мытищинский район, г. Мытищи, Осташковское шоссе,  
д.1, РОССИЯ

**UA** ТОВ «Леруа Мерлен Україна»,  
вул. Полярна 17а, м. Київ 04201, Україна



Made in P.R. C. 2018